



## DESOLFORATORI elenco installazioni



**LISTA REFERENZE DESOLFATORE SERIE DBC**



Desolforatore 600 m<sup>3</sup>/h 2500 pmm



Desolforatore 3500 m<sup>3</sup>/h 1500 pmm



Desolforatore 150 m<sup>3</sup>/h 5500 pmm



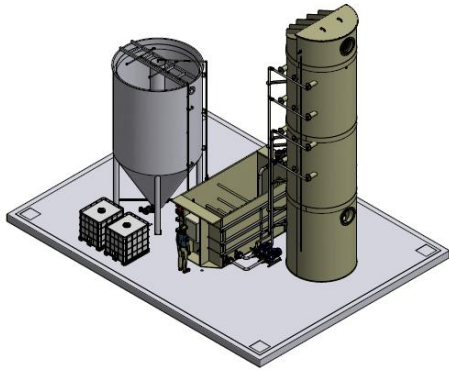
Desolforatore 550 m<sup>3</sup>/h 3000 pmm



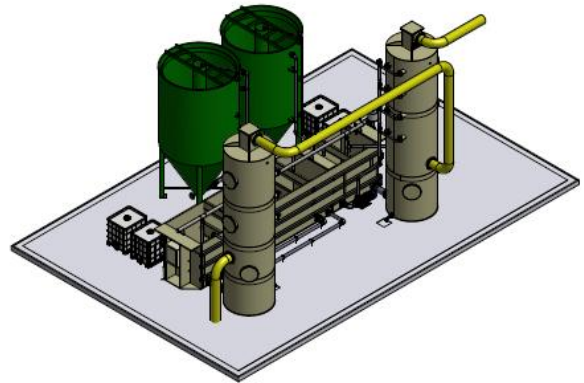
Desolforatore 100 m<sup>3</sup>/h 10000 pmm



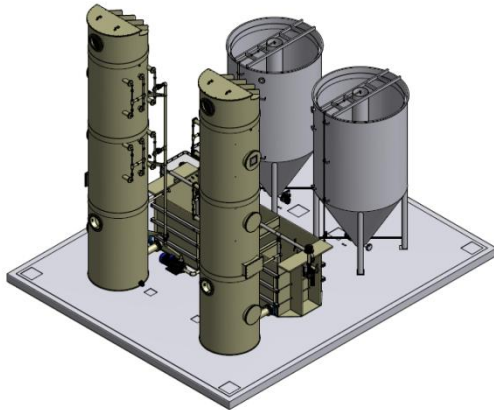
Desolforatore 600 m<sup>3</sup>/h 2000 pmm



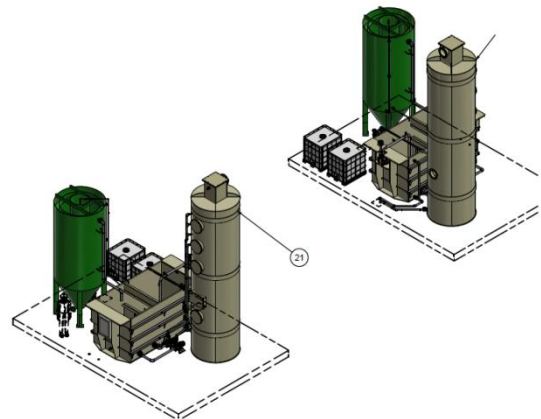
Desulphurization 800 m<sup>3</sup>/h 2500 pmm



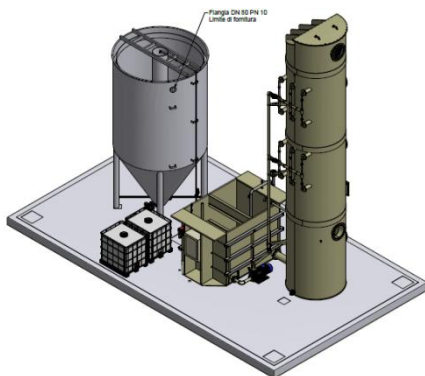
Desulphurization 2000 m<sup>3</sup>/h 10000 pmm



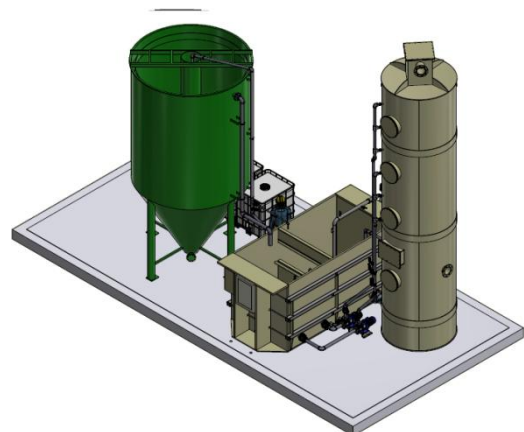
Desulphurization 6000 m<sup>3</sup>/h 800 pmm



Desulphurization 1.800 m<sup>3</sup>/h 2500 pmm



Desulphurization 500 m<sup>3</sup>/h 2000 pmm



Desulphurization 1200 m<sup>3</sup>/h 1500 pmm

## **ALTRI DESOLFORATORI REALIZZATI:**

<b>Impianto</b>	<b>Provenienza</b>	<b>Luogo installazione</b>	<b>Portata (Nm<sup>3</sup>/h)</b>	<b>H<sub>2</sub>S ingresso (ppm)</b>
Impianto biogas DBC	Vinaccia di vite	Padova	500	15000
Impianto biogas DBC	Agricolo	Lodi	100	2500
Imp. digestione anaerobica DBC	Forsu	Lodi	600	2500
Impianto biogas da Compost DBC	Forsu	Verona	500	3000
Impianto biogas DBC	Agricolo	Cremona	500	1500
Impianto biogas DBC	Agricolo	Salerno	250	3000
Impianto biogas DBC	Agricolo	Salerno	250	3000
Impianto biogas DBC	Agricolo	Salerno	250	3000
Imp.biogas da tratt.acque DBC	Trattamento acque	Lucca	500	1500
Impianto biogas DBC	Agricolo	Bergamo	150	1000
Imp. digestione anaerobica DBC	Forsu	Milano	1200	2500
Impianto biogas DBC	Forsu	Padova	200	1000
Impianto digestione anaerobica di liquame e letame bufalino	Agricolo	Caserta	550	3000
Impianto biogas DBC	Macello	Padova	200	3000
Imp.biogas da tratt.acque DBC	Trattamento acque	Trieste	150	1500
Impianto biogas DBC	Agricolo	Cremona	500	1500
Imp.biogas da tratt.acque DBC	Trattamento acque	Lucca	600	4000
Imp. digestione anaerobica DBC	Forsu	Alessandria	700	2500
Impianto biogas DBC	Discarica	Reggio Emilia	500	1500
Imp.biogas da tratt.acque DBC	Trattamento acque	Savignano s/Rubicone	250	8000
Imp. digestione anaerobica DBC	Forsu	Padova	3500	1500
Imp. digestione anaerobica DBC	Forsu	Lodi	550	1500
Imp. digestione anaerobica DBC	Forsu	Piacenza	1100	1500
Impianto di cogenerazione a microturbine	Trattamento acque	Milano	100	1000
Imp. digestione anaerobica DBC	Forsu	Viareggio	350	5000
Imp. digestione anaerobica DBC	Cartiera	Mantova	700	5500
Imp. digestione anaerobica DBC	Cartiera	Shanghai (Cina)	100	10000
Imp. digestione anaerobica DBC	Forsu	Padova	4000	1500
Imp. digestione anaerobica DBC	Forsu	Padova	6000	1500
Imp. digestione anaerobica DBC	Forsu	Venezia	3000	500
Imp. digestione anaerobica DBC	Forsu	Vicenza	2000	1500
Imp. digestione anaerobica DBC	Forsu	Pordenone	3000	1500

Imp. digestione anaerobica DBC	Forsu	Pordenone	6000	1500
Imp.biogas da tratt.acque DBC	Trattamento acque	Vicenza	3000	4500
Imp. digestione anaerobica DBC	Cartiera	Francia	250	1500
Imp.biogas da tratt.acque DBC	Trattamento acque	Georgia	100	1500
Imp.biogas da tratt.acque DBC	Trattamento acque	Georgia	100	1500
Imp. digestione anaerobica DBC	Forsu	Milano	150	4700
Imp. digestione anaerobica DBC	Forsu	Francia	150	6000
Imp. digestione anaerobica DBC	Forsu	Argentina	1400	1000
Imp. digestione anaerobica DBC	Forsu	Qingdao (Cina)	2000	10000
Imp.biogas da tratt.acque DBC	Trattamento acque	Cuneo	50	4000
Imp.biogas da tratt.acque DBC	Trattamento acque	Napoli	600	2500
Imp.biogas da tratt.acque DBC	Trattamento acque	Napoli	600	2500
Impianto di cogenerazione a microturbine	Trattamento acque	Treviso	150	2000
Impianto di cogenerazione a microturbine	Trattamento acque	Treviso	100	2000
Imp. digestione anaerobica DBC	Forsu	Enna	1500	1500
Imp. digestione anaerobica DBC	Forsu	Bolzano	600	1500
Imp.biogas da tratt.acque DBC	Trattamento acque	Bolzano	100	2500
Imp. digestione anaerobica DBC	Forsu	Cosenza	1000	1000
Imp.biogas da tratt.acque DBC	Trattamento acque	Venezia	1200	1500
Imp.biogas da tratt.acque DBC	Trattamento acque	Napoli	600	3000
Imp. digestione anaerobica DBC	Forsu	Brescia	650	2000
Imp.biogas da tratt.acque DBC	Trattamento acque	Bari	700	1000
Imp.biogas da tratt.acque DBC	Trattamento acque	Milano	500	1200
Imp. digestione anaerobica DBC	Forsu	Milano	1200	1200
Imp. digestione anaerobica DBC	Forsu	Brescia	500	1200
Imp. digestione anaerobica DBC	Forsu	Trento	1000	1000
Imp.biogas da tratt.acque DBC	Trattamento acque	Slovenia	100	1500
Imp.biogas da tratt.acque DBC	Trattamento acque	Viareggio (LU)	400	6000
Imp.biogas da tratt.acque DBC	Trattamento acque	Lucca	160	1500
Imp. digestione anaerobica DBC	Forsu	Regno Unito (UK)	1400	800
Imp. digestione anaerobica DBC	Forsu	Campobasso	650	1000
Imp. digestione anaerobica DBC	Forsu	Indonesia	800	2000
Imp. digestione anaerobica DBC	Forsu	Argentina	1800	1000
Imp. digestione anaerobica DBC	Forsu	Pavia	1500	1500
Imp. digestione anaerobica DBC	Forsu	Canada	1800	1000
Imp. digestione anaerobica DBC	Forsu	USA	1500	1500
Imp. digestione anaerobica DBC	Cartiera	USA	6000	1500

Imp. digestione anaerobica DBC	Forsu	Bergamo	750	1200
Imp.biogas da tratt.acque DBC	Trattamento acque	Vicenza	100	5000
Imp.biogas da tratt.acque DBC	Trattamento acque	Lodi	600	2000
Imp.biogas da tratt.acque DBC	Trattamento acque	Vicenza	2000	2000
Imp.biogas da tratt.acque DBC	Trattamento acque	Padova	100	2000
Imp. digestione anaerobica DBC	Forsu	Mantova	600	2000
Imp. digestione anaerobica DBC	Forsu	Filippine	400	1500
Imp. digestione anaerobica DBC	Forsu	Brescia	650	2000
Imp.biogas da tratt.acque DBC	Trattamento acque	Lecce	600	2500
Imp. digestione anaerobica DBC	Forsu	Cremona	1000	3300

## Aziende che ci hanno scelto:



Villa Bioenergie S.r.l.



CLANIUS

